

**½" NPT and ¾" NPT
SINGLE CONTROL VALVE
WITH INTEGRAL SHUT OFF**



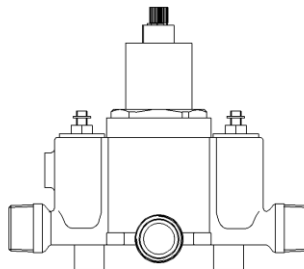
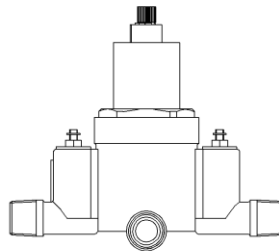
**VÁLVULA DE CONTROL SIMPLE
NPT DE ½" Y NPT DE ¾"
CON CIERRE INTEGRAL**

**VANNE À UNE FONCTION AVEC MÉCANISME DE
FERMETURE INTÉGRÉ ET RACCORD NPT DE ½ po OU ¾ po**

PLEASE LEAVE THIS INSTRUCTION WITH THE END USER

**ESTAS INSTRUCCIONES DEBERÁN QUEDAR EN MANOS DEL USUARIO
FINAL**

VEUILLEZ LAISSER CE GUIDE À L'UTILISATEUR FINAL



English: 1
Español: 13
Français: 25

CONTENTS:

1.	Introduction & Safety	2
2.	Dimensions	3
3.	Technical Data	4
4.	Operation	4
5.	Components	5-6
6.	Installation	7-9
7.	Flow Shut Off Adjustment	10
8.	Max Temperature Adjustment	11
9.	Aftercare	12
10.	Fault diagnosis	12

1. INTRODUCTION AND SAFETY

Thank you for choosing this shower valve. Please read the manual before installation.

This installation guide is for the Single Control Valve with an Integral Shut Off. It covers the installation, maintenance and operation of the Shower Valve.

The Single Control Valve is thermostatically regulated by a wax element. It is designed to provide a flow of water at a safe temperature when installed as described in this manual.

For use with shower heads rated at 9.5 L/min (2.5 gpm) or higher.

OPERATING CONDITIONS	
Hot Water Inlet Temperature	52 °C to 65 °C (125 °F to 149 °F)
Cold Water inlet temperature	5.0 °C to 20 °C (41 °F to 68 °F)

We recommend that this product is fitted by a fully qualified installer. The installation must comply with all current local water regulations.

Please note: This valve MUST be commissioned on site to suit site conditions.

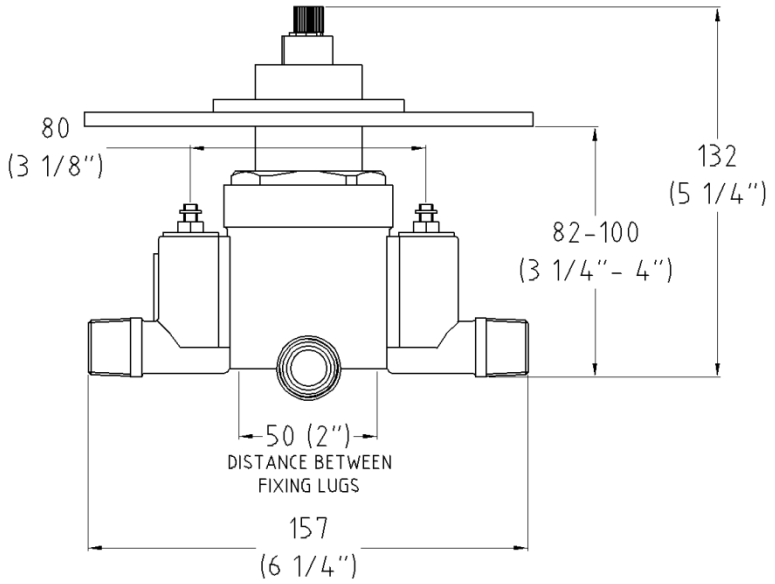
In order for this product to operate as designed it must be installed, commissioned and maintained as stated in this manual.

Handle & plate design may vary depending on model chosen.

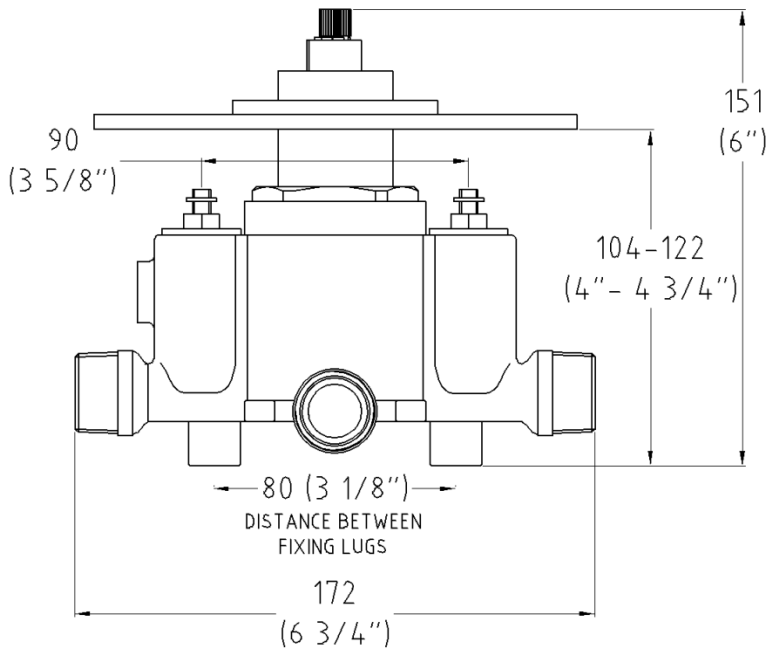
2. DIMENSIONS

ALL DIMENSIONS ARE APPROXIMATE
DIMENSIONS ARE BASED ON A TYPICAL PLATE OPTION

½" NPT



¾" NPT

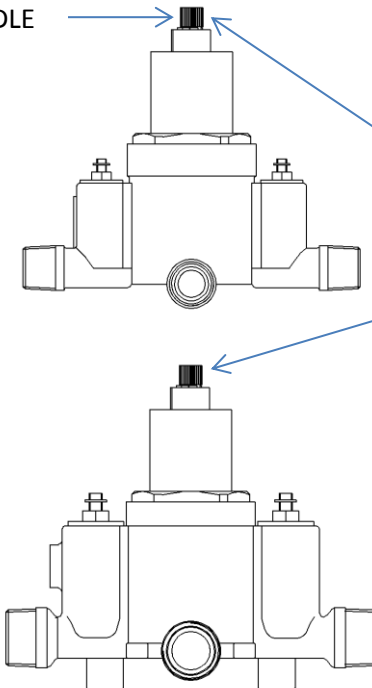


3. TECHNICAL DATA

- Single Control Valve with an Integral Shut Off. The flow and temperature is controlled by the same handle.
- ½" NPT or ¾" NPT depending on model selected.
- The valves have integral serviceable check valves and strainers. Please see the components section.
- The cartridge is reversible. If the valve body is installed with the water feeds going to the wrong side of the valve, simply remove the cartridge, turn 180° and replace. It is also perfect for back to back installation.
- The cartridge is constructed of an engineering polymer which is highly resistant to calcium build up, even in hard water areas.

4. OPERATION

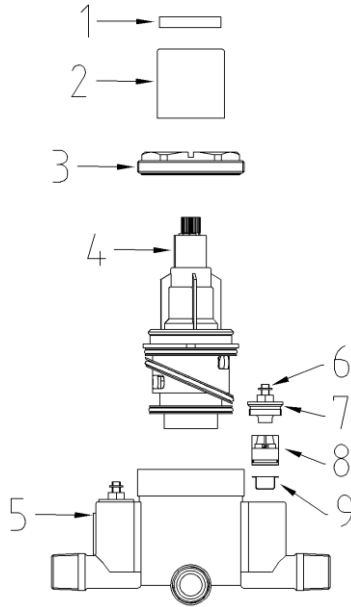
SPINDLE



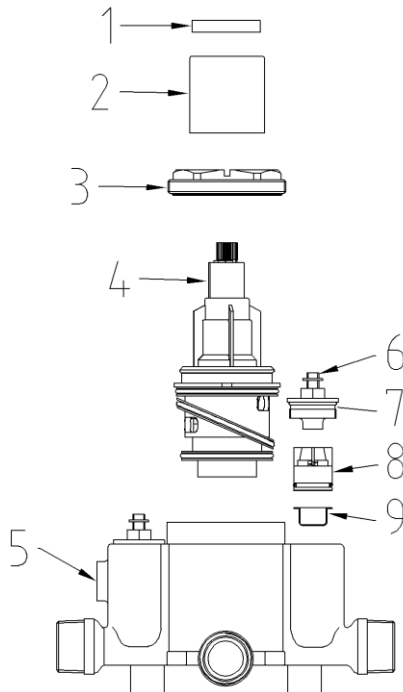
ROTATING THE HANDLE ANTI CLOCKWISE TURNS THE SPINDLE AND INCREASES THE TEMPERATURE GRADUALLY TO THE FULLY HOT POSITION. TO MAKE THE SHOWER COLD TURN THE HANDLE CLOCKWISE. THE SHOWER VALVE WILL EVENTUALLY REACH THE SHUT OFF POSITION.

5. COMPONENTS

$\frac{1}{2}$ " NPT



$\frac{3}{4}$ " NPT

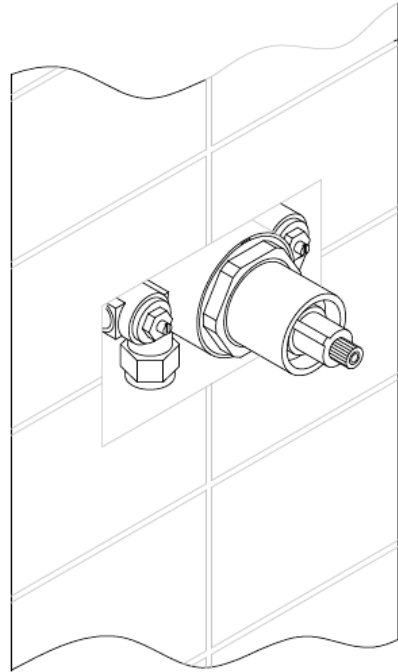
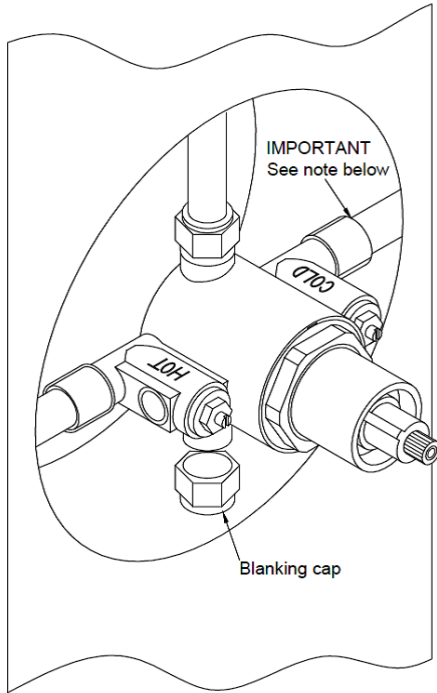


PARTS LIST

	COMPONENTS	½" NPT Valve	¾" NPT Valve
1	Wear Strip	1	1
2	Chrome Collar	1	1
3	Retaining Nut	1	1
4	Thermostatic Cartridge	1	1
5	Valve body	1	1
6	Isolating Screw	2	2
7	Check Valve Housing Nut	2	2
8	Check Valve	2	2
9	Strainer	2	2
10	Blanking Nut (Not Shown)	1	1

6. INSTALLATION

Connections:



WARNING

NB: PLEASE AVOID OVER HEATING THE BODY TO AVOID PLASTIC COMPONENTS BEING DAMAGED. REMOVING THE CARTRIDGE AND CHECK VALVES WILL PREVENT DAMAGE DURING SOLDERING. PLEASE AIM THE FLAME AWAY FROM THE BODY

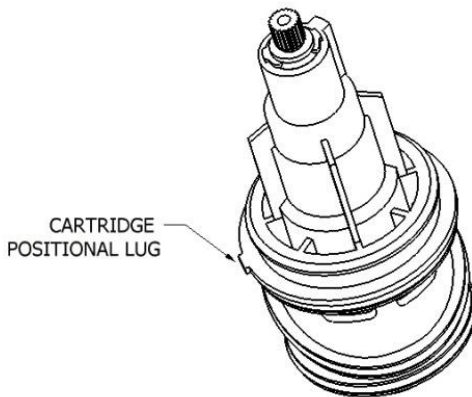
HOT & COLD INLETS ARE CLEARLY MARKED ON THE BODY

CARTRIDGE REVERSAL:

Please note that the pipework on site should be plumbed with the hot on the left and the cold on the right as you look at it. If this is not the case,

instead of turning the valve body around to match the pipework, the cartridge can be taken out of the valve body, turned 180° and placed back in the valve body. The Hot & Cold inlets will now match the incoming water.

When removing the cartridge, please undo the retaining nut and then pull gently on the cartridge. There may be some residual water behind the cartridge. Remove the cartridge from the valve body and turn it 180° so that the positional lug on the cartridge lines up with the slot in the valve body. Push the cartridge into the valve body making sure the lug is in the slot. Replace the retaining nut being careful not to over tighten.



INSTALLATION:

1. Remove the chrome sleeves from the shower valve body, and leave to one side in a safe place.
2. Determine the fixing position for the valve and make a recess in the wall to house the valve. Please see the Dimension section for the depth of recess required.
3. Screw the shower valve body in position, using the mounting lugs that are cast into the base of the body.
4. Now the shower valve body is securely mounted onto the wall, make sure the pipework is thoroughly flushed through to remove any debris

from the system before connecting the water supplies. **Failure to do this could result in debris entering the product and hindering performance.**

5. The plumbing connections should then be made to the HOT & COLD water inlets (which are clearly marked).
6. Make the plumbing connection to the water outlet. This will take the water to the chosen auxiliary product (shower kit) you have selected to run with this shower (fig 1).
7. Turn on the water supply and check for leaks.
8. Please make sure the shut off position is correctly set and that there is no water coming from the valve when in the off position. If there is please see the shut off position adjustment section.
9. Check the max water temperature from the terminal fitting with a thermometer. The recommended maximum terminal outlet is 47 °C (116.6 °F). If you need to change the water temperature please see the temperature adjustment section.
10. Re fit the chrome sleeves to the shower body. Please tile up to the valve as in fig 2.
11. Apply a small bead of silicone behind the chrome concealing plate (this will give a water tight seal so water cannot ingress into the wall cavity). Slide the plate into position over the chrome sleeves, and fit up against the finished wall surface.
12. Fit the chrome control handles. The thermostatic control handle is clearly marked with H & C. Your shower valve is now ready for use.

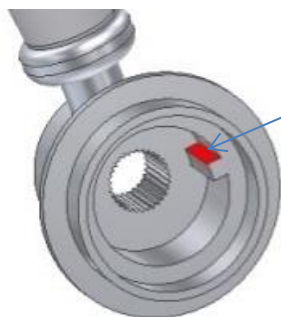
7. FLOW SHUT OFF ADJUSTMENT

If the valve is not shutting off completely when in the fully off position, please follow these steps:

1. Remove the handle and/or the brass stop ring (if there is one with the handle type).
2. Loosely place the handle or brass stop ring on the spline and turn clockwise. As soon as the water stops flowing remove the handle or brass stop ring.
3. Replace the handle or brass stop ring with the lug (fig 3 or fig 4) against the cartridge lug so that the handle or brass stop cannot turn any further clockwise. This sets the flow off position.
4. If you need to you can now set the max temperature. Please see the next section.

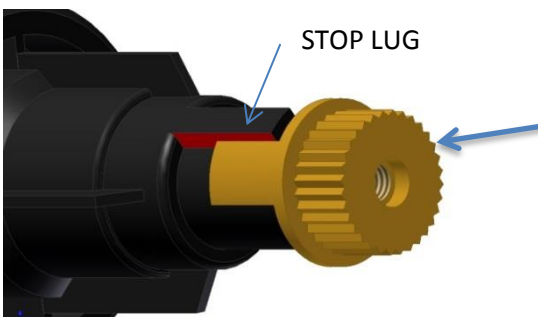
Integral Handle Stop Lug:

FIG 3



INTEGRAL HANDLE STOP LUG:
SOME HANDLES HAVE AN INTEGRAL STOP LUG WHICH MAKES CONTACT WITH THE CARTRIDGE STOP LUG AND SETS THE FLOW OFF POSITION

Brass bush in flow off position:



BRASS STOP RING – SOME HANDLE TYPES HAVE A BRASS STOP RING WHICH IS PLACED OVER THE SPLINE AND MAKES CONTACT WITH THE CARTRIDGE STOP LUG SETTING THE FLOW OFF POSITION

FIG 4

8. MAX TEMPERATURE ADJUSTMENT

1. Turn the handle to the max temperature setting by turning the handle anti-clockwise (fig 5). Measure the temperature with a thermometer.
2. Remove the handle and brass stop ring if there is one, being very careful not to turn the temperature spindle again.
3. Using a small flat head screw driver (3mm), undo the plug screw located inside the spindle which will allow you to access the calibration screw. Water may leak from inside the cartridge now, this is normal.
4. Using the same screw driver, locate the calibration screw inside the valve and turn it clockwise to decrease the temperature and anti-clockwise to increase the temperature. Please turn the screw driver in small increments allowing time for the valve to adjust. Measure after each adjustment until you reach the desired temperature. We recommend a max of 47°C.
5. Replace the handle or brass stop ring so that the stop lug is against the cartridge stop lug and cannot move any further anti-clockwise. This sets the max temperature.
6. Turn the cartridge fully clockwise to the off position until it reaches the stop. There should be no flow from the valve. If there is then the spindle was most likely moved anti-clockwise during temperature adjustment and the shut off position needs to be reset.

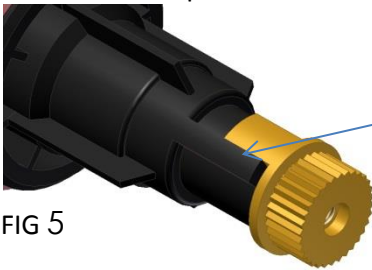


FIG 5

BRASS STOP RING UP AGAINST
CARTRIDGE STOP LUG AT THE
MAX TEMPERATURE SETTING
(FULLY CLOCKWISE)

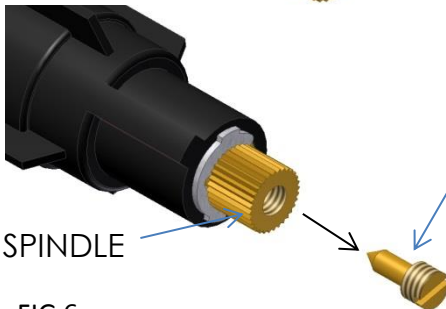


FIG 6

REMOVE PLUG SCREW TO
ACCESS CALIBRATION SCREW
INSIDE BODY. BE CAREFUL NOT
TO TURN THE SPINDLE DURING
MAX TEMPERATURE SETTING
PROCEDURE

9. AFTERCARE

- When cleaning the valve please do not use a substance that could possibly damage the surface finish. We recommend that soapy water with a mild detergent is used.
- Please take care not to damage the surface finish of the valve. The finish is polished chrome and can be easily marked.

10. FAULT DIAGNOSIS

Fault	Possible Cause
No hot water from the Valve	<ol style="list-style-type: none"> 1. Check the hot water temperature from the boiler. 2. Inlets are reversed; cartridge needs to be turned 180°. 3. Calibration is incorrect. 4. Operating conditions are incorrect. 5. Blockage in system.
No cold water from the Valve	<ol style="list-style-type: none"> 1. Inlets are reversed; cartridge needs to be turned 180°. 2. Operating Conditions are incorrect. 3. Blockage in the system.
No or low flow from the Valve	<ol style="list-style-type: none"> 1. Possible blockage in the system. 2. Operating Conditions are incorrect. 3. Automatic Shut Off has been activated due to water supply conditions. Either hot/cold water supply has failed.
Mixed water is too hot	<ol style="list-style-type: none"> 1. Calibration is incorrect. Change to a desired temperature. Do not exceed max temperature.
Flow from Valve in the off position	<ol style="list-style-type: none"> 1. The shut off position is incorrect. 2. Debris blocking shut off. 3. Hot seat is damaged. 4. Cold shut off O ring is damaged.
Leak from Spindle	<ol style="list-style-type: none"> 1. The Spindle Sealing Screw is not screwed in far enough or not screwed in at all.
Leak from Body	<ol style="list-style-type: none"> 1. Retaining Collar is not tightened properly. 2. Cartridge O rings need to be replaced.
Mixed Temperature fluctuating	<ol style="list-style-type: none"> 1. Hot supply temperature fluctuating. 2. Supply pressure is fluctuating. 3. Thermostat arrangement is faulty.

ÍNDICE:

1.	Introducción y seguridad	14
2.	Dimensiones	15
3.	Datos técnicos	16
4.	Operación	16
5.	Componentes	17-18
6.	Instalación	19-21
7.	Ajuste de cierre de flujo	22
8.	Ajuste de temperatura	23
9.	Mantenimiento	24
10.	Diagnóstico de fallas	25

1. INTRODUCCIÓN Y SEGURIDAD

Gracias por elegir esta válvula de ducha. Lea el manual antes de instalar.

La guía de instalación es para la Válvula de control simple con un cierre integral. Comprende la instalación, el mantenimiento y la operación de la válvula de ducha.

La válvula de control simple cuenta con un elemento de cera termostático. Está diseñada para brindar un flujo de agua a una temperatura segura si se la instala según las instrucciones de este manual.

Compatible con rociadores de ducha de 9,5 l/min (2,5 gpm) o superiores.

Condiciones de Operación	
Temperatura de Entrada del Agua Caliente	52 °C to 65 °C (125 °F to 149 °F)
Temperatura de Entrada del Agua Fría	5.0 °C to 20 °C (41 °F to 68 °F)

Se recomienda que una persona calificada instale este producto. La instalación debe cumplir con todas las normativas de agua locales vigentes.

Nota: Esta válvula DEBE ponerse en servicio en la ubicación para adecuarse a las condiciones del sitio de instalación.

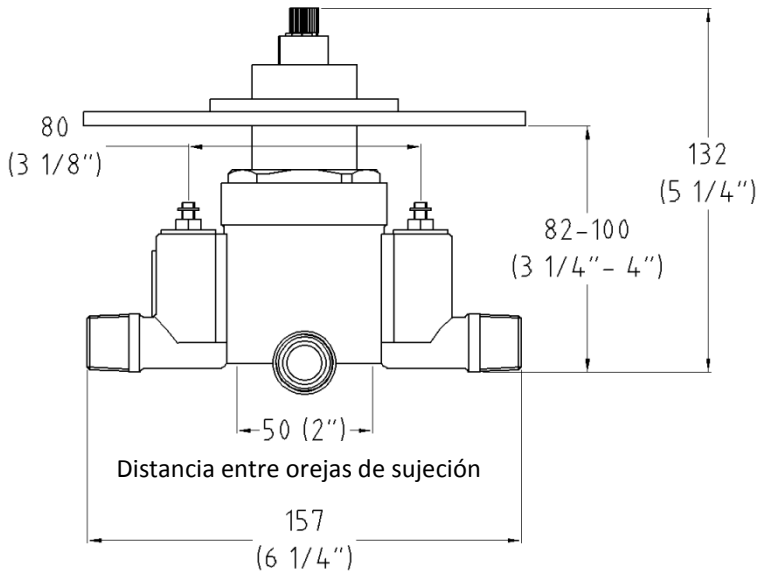
Para que este producto funcione correctamente, debe instalarse, ponerse en servicio y mantenerse según lo especificado en este manual.

El diseño de la manija y la placa pueden variar según el modelo.

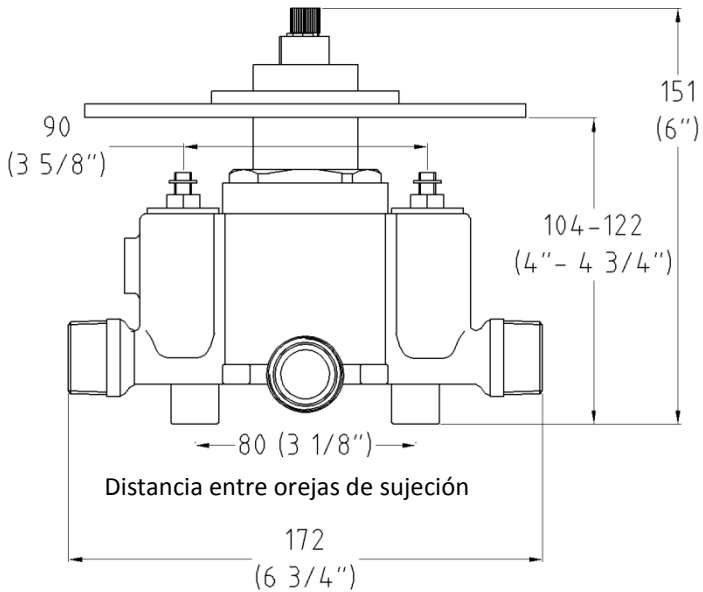
2. DIMENSIONES

TODAS LAS DIMENSIONES SON APROXIMACIONES
LAS DIMENSIONES SE BASAN EN UNA OPCIÓN DE PLACA TÍPICA

NPT de ½"



NPT de ¾"

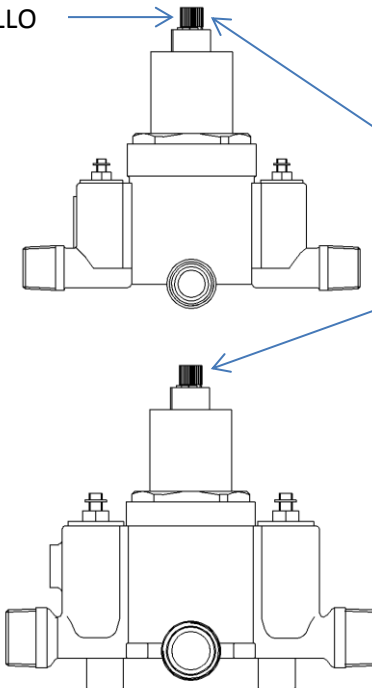


3. DATOS TÉCNICOS

- Válvula de control simple con un cierre integral. El flujo y la temperatura se controlan con la misma manija.
- NPT de ½" o NPT de ¾" según el modelo seleccionado.
- Las válvulas cuentan con válvulas de retención y filtros incorporados que requieren de mantenimiento. Consulte la sección de componentes.
- El cartucho es reversible. Si el cuerpo de la válvula se instala con las entradas de agua del lado incorrecto de la válvula, simplemente quite el cartucho, gírelo 180° y reemplácelo. También resulta ideal para instalación de manera adyacente.
- El cartucho está construido con un polímero de ingeniería que es altamente resistente a la acumulación de calcio, incluso en las zonas con agua dura.

4. OPERACIÓN

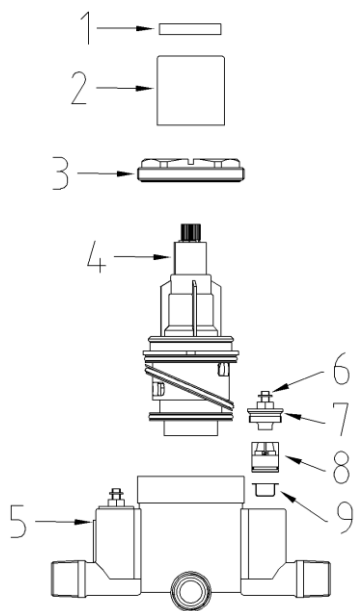
HUSILLO



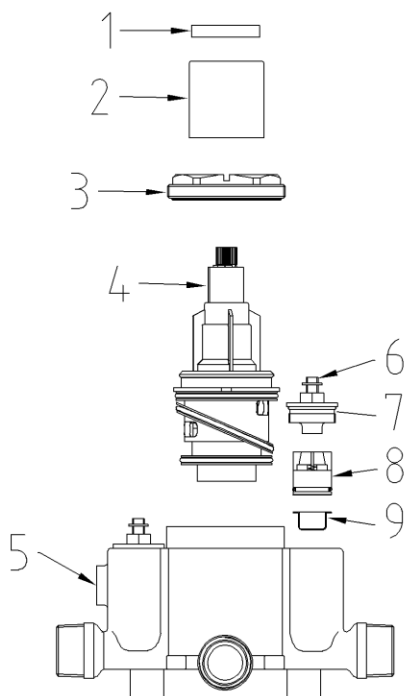
AL GIRAR LA MANIJA EN EL SENTIDO CONTRARIO A LAS AGUJAS DEL RELOJ, GIRA EL HUSILLO Y AUMENTA LA TEMPERATURA GRADUALMENTE HASTA LLEGAR A LA TEMPERATURA MÁXIMA. PARA ENFRIAR EL AGUA, GIRE LA MANIJA EN EL SENTIDO DE LAS AGUJAS DEL RELOJ. LA VÁLVULA DE LA DUCHA LLEGARÁ FINALMENTE A LA POSICIÓN DE CERRADO.

5. COMPONENTES

NPT de 1/2"



NPT de 3/4"



LISTA DE PIEZAS

	COMPONENTES	Válvula NPT de $\frac{1}{2}$ "	Válvula NPT de $\frac{3}{4}$ "
1	Cinta de desgaste	1	1
2	Anillo cromado	1	1
3	Tuerca de retención	1	1
4	Cartucho termostático	1	1
5	Cuerpo de la válvula	1	1
6	Tornillo aislante	2	2
7	Tuerca de la carcasa de la válvula de retención	2	2
8	Válvula de retención	2	2
9	Filtro	2	2
10	Tuerca ciega (sin imagen)	1	1

6. INSTALACIÓN

Conexiones:

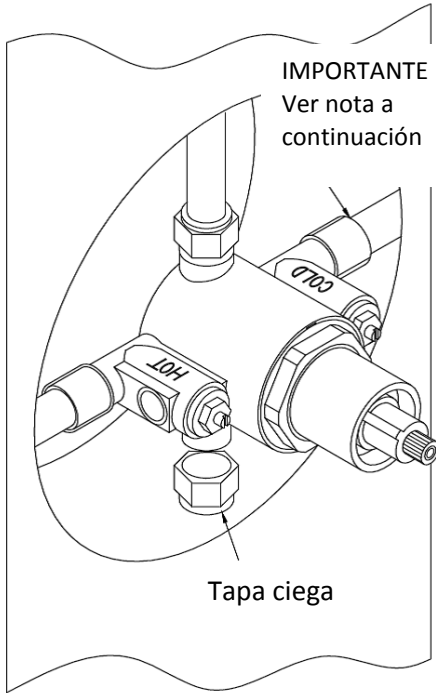


Fig 1

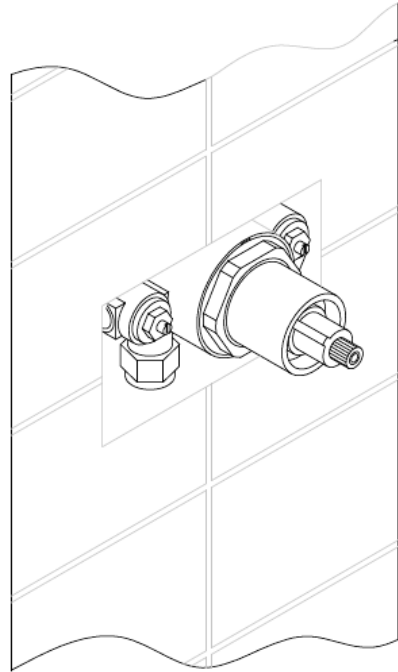


Fig 2

ADVERTENCIA

NOTA: NO SOBRECALIENTE EL CUERPO PARA EVITAR DAÑAR LOS COMPONENTES PLÁSTICOS. SI EXTRAE EL CARTUCHO Y LAS VÁLVULAS DE RETENCIÓN, EVITARÁ DAÑOS DURANTE LA SOLDADURA. APUNTE LA LLAMA A UNA DISTANCIA CONSIDERABLE DEL CUERPO.

LAS ENTRADAS HOT (CALIENTE) Y COLD (FRÍA) ESTÁN INDICADAS EN EL CUERPO

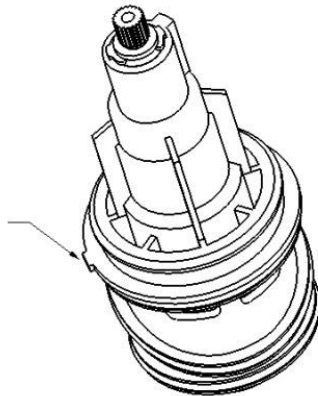
INVERSIÓN DEL CARTUCHO:

Tenga en cuenta que las tuberías del sitio de instalación deben estar conectadas con el agua caliente a la izquierda y el agua fría a la derecha si

se mira de frente. De no ser así, en vez de girar el cuerpo de la válvula para que coincida con la tubería, se debe extraer el cartucho del cuerpo de la válvula para girarlo 180° y volver a colocarlo en el cuerpo de la válvula. Las entradas *Hot* (Caliente) y *Cold* (Fría) ahora coincidirán con el agua entrante.

Al retirar el cartucho, desatornille la tuerca de retención y luego tire del cartucho con cuidado. Es posible que haya agua residual detrás del cartucho. Retire el cartucho del cuerpo de la válvula y gírelo 180° de modo que la oreja de posición del cartucho se alinee con la ranura en el cuerpo de la válvula. Presione el cartucho dentro del cuerpo de la válvula, asegurándose de que la oreja calce en la ranura. Reemplace la tuerca de retención con cuidado de no ajustarla de más.

OREJA DE
POSICIÓN DEL
CARTUCHO



INSTALACIÓN:

1. Retire las mangas cromadas del cuerpo de la válvula de la ducha y aparte en un lugar seguro.
2. Determine la posición en que se colocará la válvula y haga una entrada en la pared para colocarla. Consulte la sección de Dimensiones para conocer la profundidad requerida de la cavidad.
3. Atornille el cuerpo de la válvula de ducha en la posición correcta, utilizando las orejas de montaje que se encuentran en la base del cuerpo.

4. Una vez que el cuerpo de la válvula de ducha esté montado y sujeto a la pared, asegúrese de que la tubería se limpie bien para eliminar cualquier residuo del sistema antes de conectar el suministro de agua. **De no hacer esto, podrían ingresar residuos en el producto y comprometer el rendimiento.**
5. Luego, debería conectarse la tubería a las entradas de agua *HOT* (Caliente) y *COLD* (Fría) (indicadas en el producto).
6. Conecte la tubería a la toma de agua. Esto llevará el agua al producto auxiliar (equipo de ducha) que eligió para usar con esta ducha (fig. 1).
7. Abra el suministro de agua y verifique que no haya fugas.
8. Asegúrese de que la posición de cierre se encuentre bien configurada y que no salga agua de la válvula en la posición de cerrado. Si sale agua, verifique la sección de ajuste de la posición de cierre.
9. Verifique con un termómetro la temperatura máxima del agua en el accesorio terminal. La temperatura máxima para la salida terminal recomendada es 47° C (116.6 °F). Si necesita modificar la temperatura, consulte la sección de ajuste de temperatura.
10. Vuelva a colocar las mangas cromadas en el cuerpo de la ducha. Coloque los azulejos alrededor de la válvula como se muestra en la fig. 2.
11. Aplique un reborde de silicona detrás de la placa cromada (esto proporcionará un sello hermético de modo que el agua no pueda ingresar en la cavidad de la pared). Deslice la placa a su posición sobre las mangas cromadas, y colóquela sobre la superficie de pared terminada.
12. Coloque las manijas de control cromadas. La manija de control termostático tiene las indicaciones H (caliente) y C (frío). La válvula de ducha ya está lista para funcionar.

8. AJUSTE DE POSICIÓN DE CIERRE

Si la válvula no está completamente cerrada cuando se encuentra en la posición de cierre, siga estas instrucciones:

1. Extraiga la manija y el anillo de freno metálico (si el tipo de manija incluye anillo).
2. Coloque la manija o el anillo de freno metálico sobre el eje estriado y gire en el sentido de las agujas del reloj. En cuanto deje de salir agua, retire la manija o anillo de freno metálico.
3. Vuelva a colocar la manija o anillo de freno metálico con la oreja (fig. 3 o fig. 4) contra la oreja del cartucho de modo que la manija o anillo de freno metálico no pueda girar más en el sentido de las agujas del reloj. Esto cierra el flujo.
4. De ser necesario, puede configurar la temperatura máxima ahora. Consulte la sección siguiente.

Oreja de freno integrada en la manija:

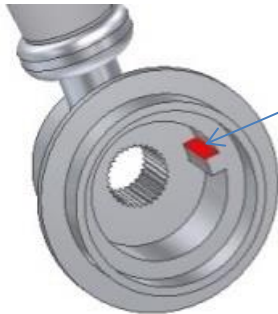
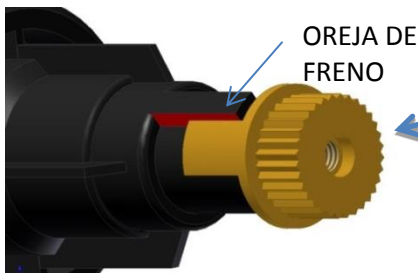


FIG. 3

OREJA DE FRENO INTEGRADA EN LA MANIJA: ALGUNAS MANIJAS TIENEN UNA OREJA DE FRENO INTEGRADA QUE HACE CONTACTO CON LA OREJA DE FRENO DEL CARTUCHO Y CONFIGURA LA POSICIÓN DE FLUJO CERRADO.

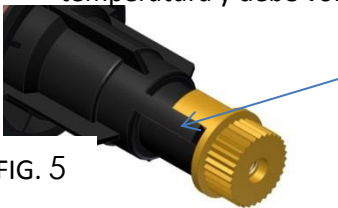
Casquillo metálico en posición de cierre de flujo:



ANILLO DE FRENO METÁLICO: ALGUNOS TIPOS DE MANIJAS TIENEN UN ANILLO DE FRENO METÁLICO QUE SE COLOCA SOBRE EL EJE ESTRIADO Y HACE CONTACTO CON LA OREJA DE FRENO DEL CARTUCHO PARA CONFIGURAR LA POSICIÓN DE CIERRE DE FLUJO.

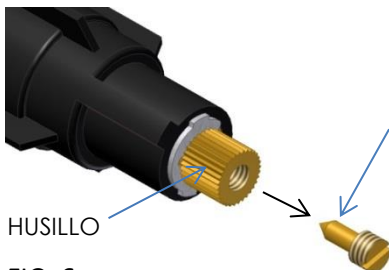
9. AJUSTE DE TEMPERATURA MÁXIMA

- FIG. 4 Gire la manija en la configuración de temperatura máxima al girar la manija en el sentido contrario al de las agujas del reloj (fig. 5). Mida la temperatura con un termómetro.
8. Extraiga la manija y el anillo de freno metálico, de existir, con cuidado de no girar el husillo de temperatura nuevamente.
 9. Con un destornillador de punta plana (3 mm), desatornille el tapón roscado ubicado dentro del husillo, que le permitirá acceder al tornillo de calibración. En este momento podría filtrarse agua del interior del cartucho; esto es normal.
 10. Con el mismo destornillador, coloque el tornillo de calibración dentro de la válvula y gírelo en el sentido de las agujas del reloj para reducir la temperatura y en el sentido contrario para aumentarla. Vuelva a girar el destornillador con incrementos pequeños, para darle tiempo a la válvula a que se ajuste. Mida la temperatura luego de cada ajuste hasta llegar a la temperatura deseada. Se recomienda un máximo de 47 °C.
 11. Vuelva a colocar la manija o el anillo de freno metálico de modo que la oreja de freno se encuentre contra la oreja de freno del cartucho, y no pueda moverse más en el sentido contrario al de las agujas del reloj. Esto configura la temperatura máxima.
 12. Gire el cartucho en el sentido de las agujas del reloj hasta hacer tope para colocarlo en la posición de cerrado. No debería haber flujo en la válvula. De haber flujo, entonces probablemente se ha movido el husillo en el sentido contrario al de las agujas del reloj durante el ajuste de temperatura y debe volver a configurarse la posición de cierre.



ANILLO DE FRENO METÁLICO CONTRA LA OREJA DE FRENO DEL CARTUCHO EN LA CONFIGURACIÓN DE TEMPERATURA MÁXIMA (TOPE EN SENTIDO DE LAS AGUJAS DEL RELOJ).

FIG. 5



RETIENE EL TAPÓN ROSCADO PARA ACCEDER AL TORNILLO DE CALIBRACIÓN DENTRO DEL CUERPO. TENGA PRECAUCIÓN DE NO GIRAR EL HUSILLO DURANTE EL PROCEDIMIENTO DE CONFIGURACIÓN DE TEMPERATURA MÁXIMA.

HUSILLO

FIG. 6

11.MANTENIMIENTO

- Al limpiar la válvula no utilice una sustancia que pudiera dañar el acabado de la superficie. Se recomienda utilizar agua con un detergente suave.
- Tenga precaución de no dañar el acabado de la válvula. El acabado es de cromo pulido y se puede marcar fácilmente.

12. DIAGNÓSTICO DE FALLAS

Falla	Causa posible
No sale agua caliente de la válvula	6. Verifique la temperatura del agua caliente de la caldera. 7. Las entradas están invertidas; debe girar el cartucho 180°. 8. La calibración no es correcta. 9. Las condiciones operativas no son las adecuadas. 10. Hay un bloqueo en el sistema.
No sale agua fría de la válvula	4. Las entradas están invertidas; debe girar el cartucho 180°. 5. Las condiciones operativas no son las adecuadas. 6. Hay un bloqueo en el sistema.
Obstrucción parcial o total del flujo de líquido de la válvula	4. Posible bloqueo en el sistema. 5. Las condiciones operativas no son las adecuadas. 6. Se ha activado el cierre automático debido a las condiciones de suministro de agua. Ha fallado el suministro de agua caliente o fría.
El agua mezclada es demasiado caliente	2. La calibración no es correcta. Cambie a la temperatura deseada. No supere la temperatura máxima.
Fuga de la válvula en la posición de cierre	5. La posición de cierre es incorrecta. 6. Hay residuos que bloquean el cierre. 7. El asiento caliente está dañado. 8. La junta tórica del cierre de agua fría está dañada.
Fuga del husillo	2. El tornillo de sellado del husillo no está bien ajustado.
Fuga del cuerpo	3. El anillo de retención no está bien ajustado. 4. Las juntas tóricas del cartucho deben reemplazarse.
Fluctuación de la temperatura mezclada	4. Temperatura del suministro caliente fluctuante. 5. Presión del suministro fluctuante. 6. Fallas en disposición del termostato.

TABLE DES MATIÈRES :

1.	Introduction et sécurité	26
2.	Dimensions	27
3.	Données techniques	28
4.	Utilisation	28
5.	Pièces	29-30
6.	Installation	31-33
7.	Réglage du mécanisme de fermeture	34
8.	Réglage de la température	35
9.	Entretien	36
10.	Diagnostic d'anomalie	36

1. INTRODUCTION ET SÉCURITÉ

Merci d'avoir choisi cette vanne pour douche. Avant de procéder à l'installation, lisez attentivement ce guide.

Il s'agit du guide d'installation pour une vanne à une fonction avec mécanisme de fermeture intégré. Il traite de l'installation, de l'entretien et de l'utilisation des vannes pour douche.

Le réglage thermostatique des vannes à une fonction est effectué au moyen d'un élément de paraffine. Ces vannes sont conçues pour offrir un approvisionnement en eau à une température sécuritaire, lorsqu'installées comme décrit dans le présent manuel.

Elles s'utilisent avec des pommes de douche dont le débit nominal est de 9,5 l/min (2,5 gal/min) ou plus.

Conditions de fonctionnement

Température à l'arrivée d'eau chaude	52 °C to 65 °C (125 °F to 149 °F)
Température à l'arrivée d'eau froide	5.0 °C to 20 °C (41 °F to 68 °F)

Nous recommandons que ce produit soit installé par un installateur qualifié. L'installation doit être conforme à toutes les réglementations locales.

Remarque : Les vannes DOIVENT être mises en service sur place afin de répondre aux conditions du site.

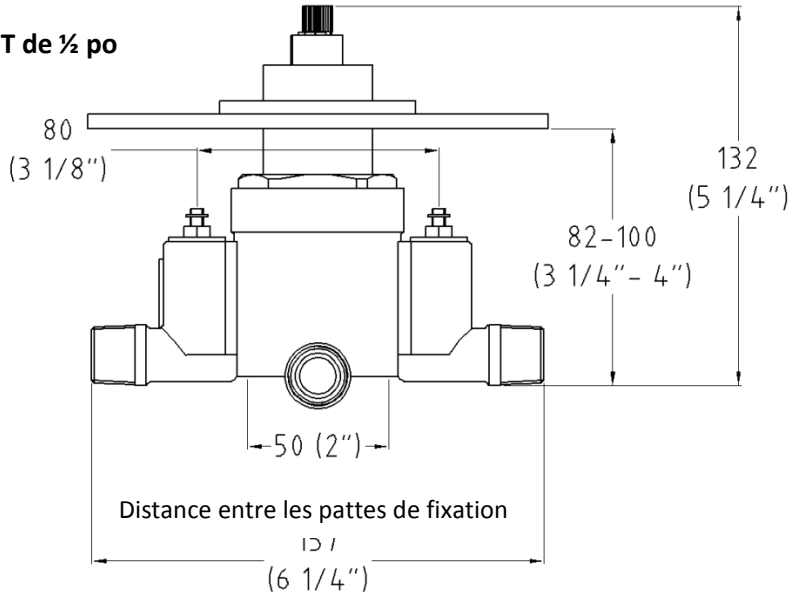
Pour que ces vannes fonctionnent comme il se doit, elles doivent être installées, mises en service et entretenues comme décrit dans ce manuel.

L'apparence des poignées et de la plaque peut varier selon le modèle choisi.

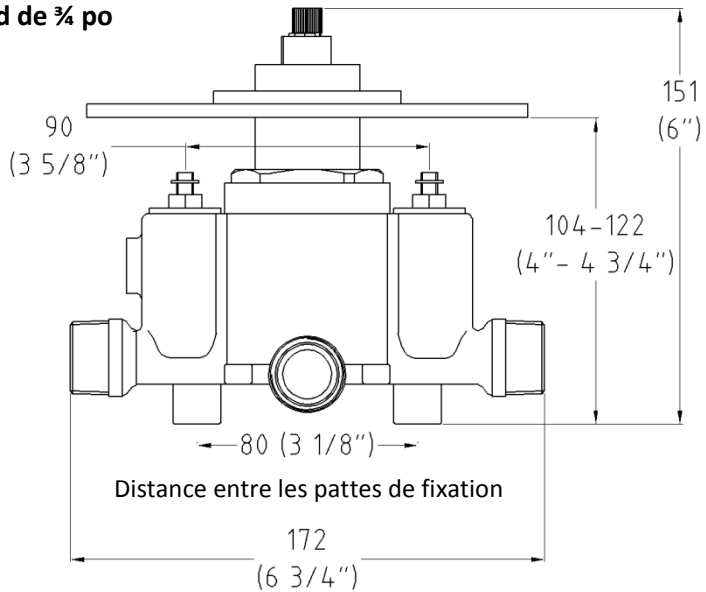
2. DIMENSIONS

LES DIMENSIONS PRÉSENTÉES
SONT DES
DIMENSIONS APPROXIMATIVES, BASÉES SUR UNE
PLAQUE REPRÉSENTATIVE

Raccord NPT de ½ po



NPT Raccord de ¾ po

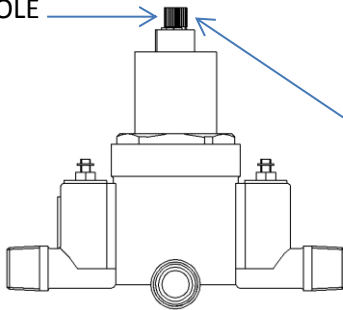


3. DONNÉES TECHNIQUES

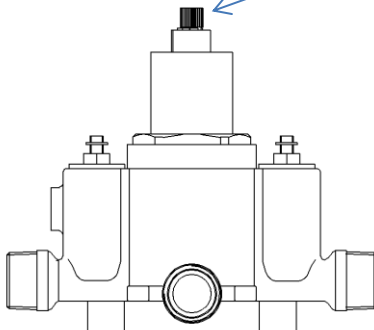
- Il s'agit d'une vanne à une fonction avec mécanisme de fermeture intégré. L'écoulement et la température sont commandés par une seule poignée.
- Selon le modèle sélectionné, le raccord NPT peut être de ½ po ou de ¾ po.
- Les vannes sont également dotées de clapets de non-retour entièrement fonctionnels et de crépines. Consultez la section portant sur les pièces pour plus de détails.
- La cartouche peut être inversée. Ainsi, si le corps de la vanne doit être installé de sorte que l'alimentation en eau circule dans le sens inverse, il suffit de retirer la cartouche, de l'inverser et de la replacer. La cartouche est également idéale pour les installations dos à dos.
- La cartouche est faite d'un polymère industriel qui résiste très bien aux accumulations de calcium, même dans le cas d'eau dure.

4. UTILISATION

TIGE DE
CONTRÔLE



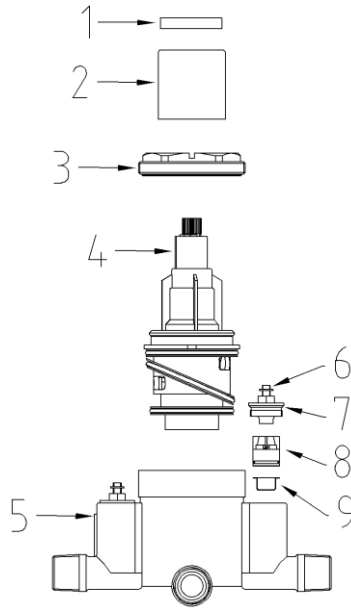
TOURNER LA POIGNÉE DANS LE SENS ANTIHORAIRE PERMET D'ACTIONNER LA TIGE DE CONTRÔLE ET D'AUGMENTER LA TEMPÉRATURE GRADUELLEMENT, JUSQU'À LA TEMPÉRATURE MAXIMALE RÉGLÉE. TOURNER LA POIGNÉE DANS LE SENS HORAIRE PERMET DE RÉDUIRE LA TEMPÉRATURE.



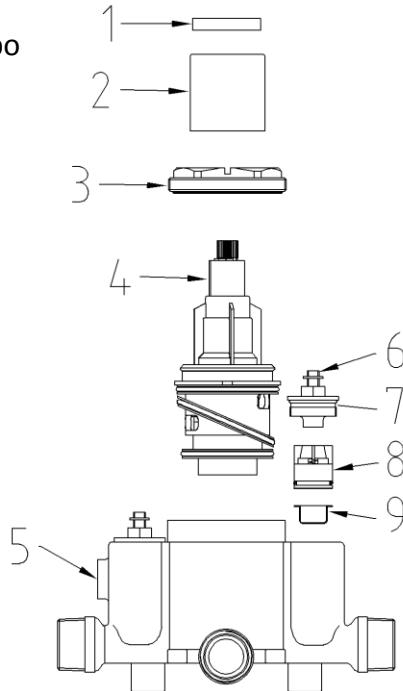
LA VANNE POUR DOUCHE ATTEINDRA ÉVENTUELLEMENT LA POSITION DE FERMETURE.

5. PIÈCES

Raccord NPT de ½ po



Raccord NPT de ¾ po



LISTE DES PIÈCES

	PIÈCES	Raccord NPT de ½ po	Raccord NPT de ½ po
1	Bande d'usure	1	1
2	Collet chromé	1	1
3	Écrou de retenue	1	1
4			
5	Corps de vanne	1	1
6	Vis d'isolement	2	2
7	Écrou du clapet de non-	2	2
8	Clapet de non-retour	2	2
9	Crépine	2	2
10	Obturateur (non illustré)	1	1

6. INSTALLATION

Connexions :

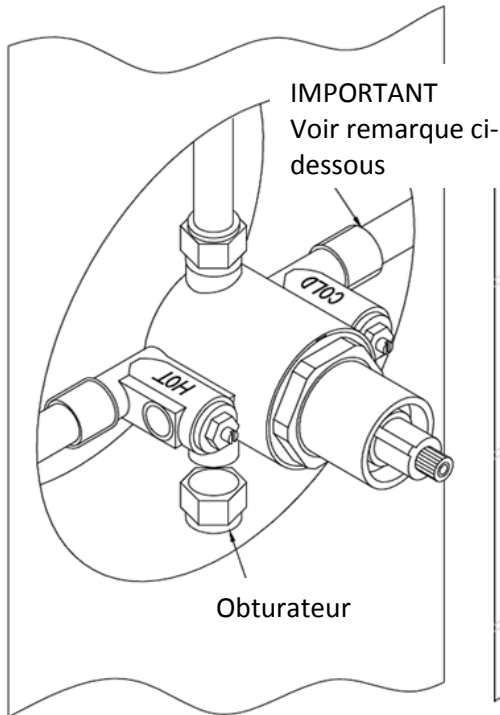


Fig 1

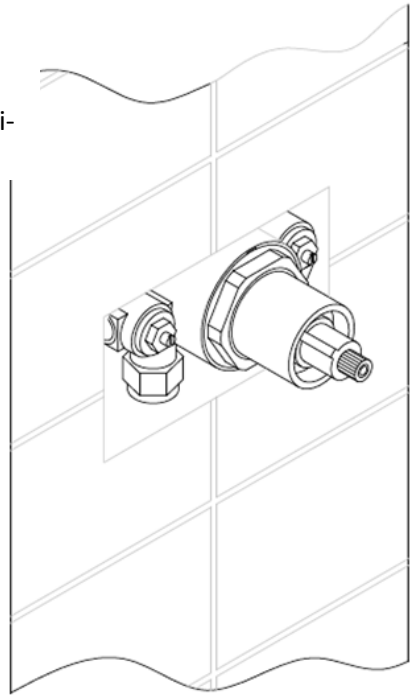


Fig 2

REMARQUE : VEILLEZ À NE PAS SURCHAUFFER LE CORPS DE LA CARTOUCHE, CAR CELA POURRAIT ENDOMMAGER LES COMPOSANTS EN PLASTIQUE. LORS DES SOUDURES, RETIREZ LA CARTOUCHE ET LES VANNES DE DÉVIATION AFIN D'ÉVITER DE LES ENDOMMAGER. LA FLAMME NE DOIT PAS ÊTRE À PROXIMITÉ DU CORPS DE LA CARTOUCHE.

LES ORIFICES D'ENTRÉE D'EAU FROIDE ET D'EAU CHAUDE SONT CLAIREMENT INDIQUÉS SUR LE CORPS DE LA CARTOUCHE

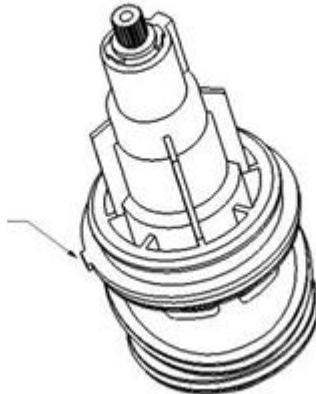
INVERSION DE LA CARTOUCHE :

La tuyauterie sur le site devrait être configurée de manière à ce que l'eau chaude se trouve à gauche et l'eau froide à droite lorsque vous leur faites

face. Si ce n'est pas le cas, plutôt que d'essayer d'installer le corps de la vanne à l'envers afin de la faire correspondre à la tuyauterie, vous pouvez retirer la cartouche du corps de la vanne, changer son orientation et la remettre en place. Les orifices d'entrée d'eau froide et d'eau chaude correspondront ainsi aux arrivées d'eau chaude et d'eau froide.

Lorsque vous retirez la cartouche, n'enlevez pas complètement l'écrou de retenue et tirez doucement sur la cartouche. Il se peut que de l'eau résiduelle reste emprisonnée à l'arrière de la cartouche. Retirez la cartouche du corps de la vanne, tournez-la de 180° et positionnez la patte de fixation vis-à-vis de la fente correspondante du corps de la vanne. Poussez la cartouche dans le corps de la vanne. Veillez à ce que la patte de fixation soit bien insérée. Vissez l'écrou de retenue sans trop serrer.

PATTE DE
FIXATION DE LA
CARTOUCHE



INSTALLATION :

1. Retirez les collets chromés du corps de la vanne de douche. Mettez-les de côté dans un endroit sûr.
2. Déterminez la position de la vanne et faites un trou dans le mur. Référez-vous à la section portant sur les dimensions pour la profondeur nécessaire.
3. Vissez le corps de la vanne en place au moyen des pattes de fixation qui se trouvent sur la base.
4. Le corps de la vanne est maintenant bien en place dans le mur. Avant de connecter l'approvisionnement en eau, assurez-vous que la tuyauterie est parfaitement rincée afin qu'il n'y ait aucun débris dans le système. **Si**

vous ne procédez pas à cette étape, des débris risquent d'entrer dans le produit, ce qui peut nuire à son rendement.

5. Les connexions de plomberie doivent être faites aux orifices d'entrée d'eau CHAUDE et d'eau FROIDE (les orifices sont clairement indiqués).
6. Effectuez les connexions à la sortie d'eau. Ainsi, l'eau sera acheminée au produit auxiliaire (la douche) que vous avez choisi et s'écoulera par celui-ci (figure 1).
7. Ouvrez l'alimentation en eau et vérifiez qu'il n'y a aucune fuite.
8. Assurez-vous que la position de fermeture est réglée comme il se doit et qu'il n'y a pas d'eau en provenance de la vanne à la position fermée. Si ce n'est pas le cas, veuillez consulter la section des réglages et procéder à un ajustement.
9. Vérifiez la température maximale de l'eau à partir de la borne à cet effet au moyen d'un thermomètre. La température maximale recommandée est 47 °C (116.6 °F) . Si la température obtenue n'est pas celle désirée, consultez la section portant sur le réglage de la température.
10. Remplacez les collets chromés sur le corps de la vanne de douche. Veuillez les poser sur les vannes au niveau des tuiles, comme illustré à la figure 2.
11. Appliquez un joint de silicone derrière la plaque de douche chromée afin d'empêcher l'eau d'entrer dans la cavité. Glissez la plaque en position, par-dessus les collets chromés, et placez-la sur la surface finie du mur.
12. Installez les poignées de commande chromées. Les poignées de commande d'eau chaude et d'eau froide sont clairement indiquées.

7. RÉGLAGE DU MÉCANISME DE FERMETURE

Si la vanne ne se ferme pas complètement lorsqu'elle se trouve en position fermée, veuillez suivre les étapes suivantes.

1. Retirez la poignée et l'anneau de butée en laiton (le cas échéant).
2. Positionnez la poignée ou l'anneau de butée en laiton librement, sans considérer la patte de fixation, sur la tige de contrôle et tournez dans le sens horaire. Dès que l'écoulement d'eau s'arrête, retirez la poignée ou l'anneau de butée.
3. Remplacez la poignée ou l'anneau de butée en laiton (figures 3 ou 4) contre la patte de fixation de la cartouche afin d'arrêter la rotation de la poignée ou de l'anneau de butée dans le sens horaire. Le réglage de l'arrêt de l'écoulement est ainsi terminé.
4. Vous pouvez désormais procéder au réglage de la température, si nécessaire. Consultez la section suivante pour plus de détails.

Butée d'arrêt de la poignée :

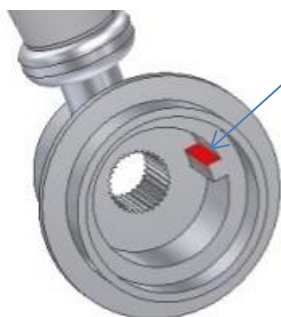


FIG 3

BUTÉE D'ARRÊT DE LA POIGNÉE : CERTAINES POIGNÉES SONT DOTÉES D'UNE BUTÉE D'ARRÊT QUI ENTRE EN CONTACT AVEC LA BUTÉE D'ARRÊT DE LA CARTOUCHE AFIN D'ARRÊTER L'ÉCOULEMENT D'EAU EN POSITION FERMÉE

Baque en laiton à la position fermé

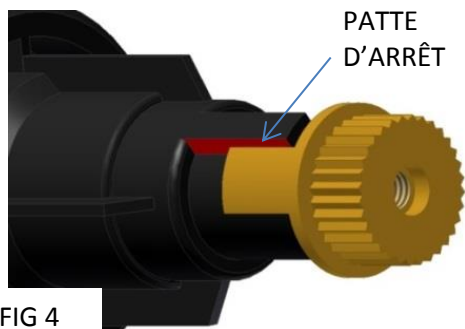


FIG 4

ANNEAU DE BUTÉE EN LAITON : CERTAINES POIGNÉES SONT DOTÉES D'UN ANNEAU DE BUTÉE EN LAITON QUI SE TROUVE PAR-DESSUS LA TIGE. L'ANNEAU DE BUTÉE EMPÊCHE QUE LA POIGNÉE NE TOURNE D'AVANTAGE DANS LE SENS ANTIHORAIRE À LA POSITION FERMÉE

8. RÉGLAGE DE LA TEMPÉRATURE

1. Tournez la poignée au réglage de la température maximale, dans le sens antihoraire (figure 5). Mesurez la température de l'eau au moyen d'un thermomètre.
2. Retirez la poignée et l'anneau de butée en laiton (le cas échéant). Veillez à ne pas tourner davantage la tige de contrôle.
3. Au moyen d'un petit tournevis à tête plate (3 mm), dévissez la vis de rebouchage, qui se trouve à l'intérieur de la tige de contrôle. Vous serez alors en mesure d'accéder à la vis d'étalonnage. Un écoulement d'eau en provenance de la cartouche peut se produire. Cela est normal.
4. Toujours au moyen du petit tournevis à tête plate, tournez la vis d'étalonnage à l'intérieur de la vanne. Tournez-la dans le sens horaire afin d'abaisser la température ou tournez-la dans le sens antihoraire afin d'augmenter la température. Afin de laisser le temps nécessaire à la vanne pour s'adapter, procédez par petits incréments. Mesurez la température après chaque ajustement jusqu'à ce que vous aillez atteint la température désirée. La température maximale recommandée est 47 °C.
5. Remplacez la poignée ou l'anneau de butée en laiton de sorte que la butée d'arrêt repose contre la patte de fixation de la cartouche et qu'il soit impossible de tourner davantage le mécanisme dans le sens antihoraire. Le réglage de la température maximale ainsi terminé.
6. Tournez la cartouche vers sa position fermée, jusqu'à la fin de sa course. Aucun écoulement ne devrait provenir de la vanne. Si ce n'est pas le cas, la tige de contrôle s'est vraisemblablement déplacée dans le sens antihoraire lors du réglage de la température. Il est nécessaire de procéder à nouveau au réglage du mécanisme de fermeture.

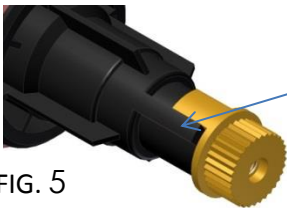


FIG. 5

ANNEAU DE BUTÉE EN LAITON CONTRE LA PATTE DE FIXATION DE LA CARTOUCHE À LA TEMPÉRATURE MAXIMALE (LORSQUE COMPLÈTEMENT Tourné DANS LE SENS HORAIRE)



TIGE DE CONTRÔLE

RETIREZ LA VIS DE REBOUCHAGE AFIN D'ACCÉDER À LA VIS D'ÉTALONNAGE À L'INTÉRIER DU CORPS DE LA VANNE. VEUILLEZ À NE PAS TournER LA TIGE DE CONTRÔLE LORS DU RÉGLAGE DE LA TEMPÉRATURE MAXIMALE.



9. ENTRETIEN

- Lorsque vous nettoyez les vannes, n'utilisez aucune substance qui pourrait endommager le fini de la surface. Nous recommandons d'utiliser de l'eau savonneuse ou un détergent doux.
- En outre, faites attention de ne pas endommager le fini de la surface de la vanne. Le fini de la vanne est chromé et se raye facilement.

10. DIAGNOSTIC D'ANOMALIE

Anom	Cause possible
Absence d'eau chaude en provenance de la vanne	<ol style="list-style-type: none">1. La température de l'eau chaude du chauffe-eau n'est pas suffisamment chaude.2. Les entrées d'eau sont interverties; la cartouche doit être inversée.3. L'étalonnage est incorrect.
Absence d'eau froide en provenance	<ol style="list-style-type: none">1. Les entrées d'eau sont interverties; la cartouche doit être inversée.2. Les conditions d'utilisation sont incorrectes.
Écoulement faible ou absent en provenance de la vanne	<ol style="list-style-type: none">1. Il y a peut-être un blocage dans le système.2. Les conditions d'utilisation sont incorrectes.3. Le mécanisme de fermeture automatique a été activé en raison des conditions de l'alimentation en eau. Il y a un problème avec l'alimentation en eau
L'eau à la sortie de la vanne	<ol style="list-style-type: none">1. L'étalonnage est incorrect. Faites les réglages nécessaires à la
Écoulement d'eau à la position	<ol style="list-style-type: none">1. Le mécanisme de fermeture n'est pas réglé comme il se doit.2. Des débris bloquent la fermeture de la vanne.3. L'étanchéité de l'alimentation en eau chaude est
Fuite à partir de la tige de	<ol style="list-style-type: none">1. La vis à garniture d'étanchéité n'est pas assez vissée ou n'est pas vissée du tout.
Fuite dans le corps de la vanne	<ol style="list-style-type: none">1. Le collet de retenue n'est pas adéquatement serré.2. Les joints toriques de la cartouche doivent être
Température variable	<ol style="list-style-type: none">1. La température de l'alimentation en eau chaude varie.2. La pression de l'alimentation varie.3. Le mécanisme de la vanne thermostatique est défectueux.

