

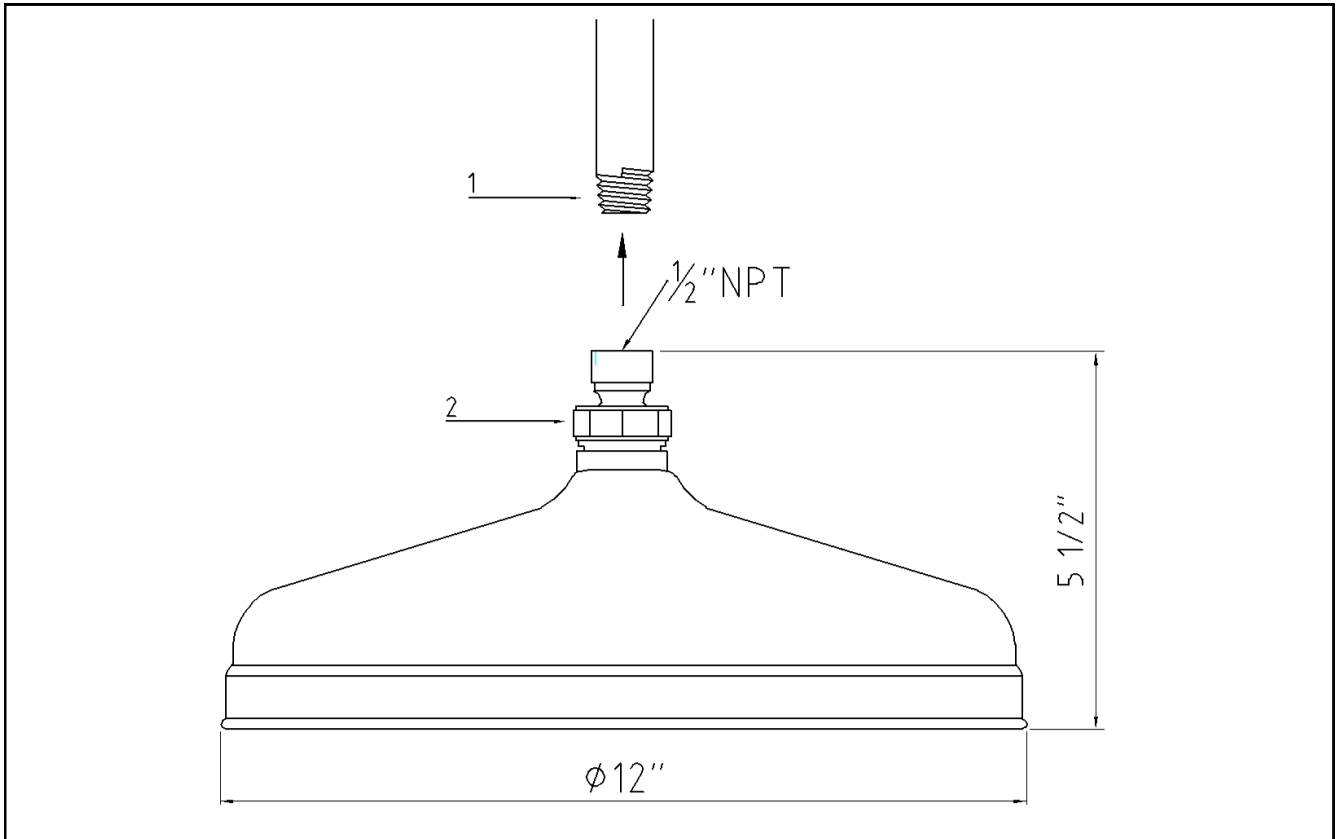
FITTING INSTRUCTION
ES: INSTRUCCIONES DE
COLOCACIÓN
FR: RACCORD
INSTRUCTION

Hudson Reed

Apron Shower Head 12"
UFG-HRSH705

ES: Cabezal de ducha
redondo Apron de 12"
UFG-HRSH705

FR: Pomme de douche avec
jupe de 12 po (30 cm)
UFG-HRSH705



EN:

1. Wrap Sealing tape around the Shower arm or supply pipework (1).
2. Hand tighten the Shower Head on to the supply thread.
3. Using the flats on the ball joint, tighten the shower head. Please take care not to damage the finish.
4. Make sure you have not loosened the ball joint (2) before using the Shower Head.
5. Please note that this Shower Head is regulated to a max flow of 2.5 gpm (9.5 L/min).

ES:

1. Coloque cinta selladora alrededor del brazo de ducha o la tubería de suministro (1).
2. Ajuste el cabezal de ducha a mano a la rosca de suministro.
3. Usando las caras planas para llave de la junta esférica, ajuste el cabezal de ducha. Tenga cuidado de no dañar el acabado.
4. Asegúrese de no haber aflojado la junta esférica (2) antes de usar el cabezal de ducha.
5. Tenga en cuenta que este cabezal de ducha está regulado para tener un flujo máximo de 2,5 gpm (9,5 l/min).

FR:

1. Mettez du ruban d'étanchéité sur les filets du bras de douche ou de la tuyauterie fournie (1).
2. Vissez la pomme de douche avec les doigts dans les filets à cet effet.
3. En utilisant la prise située sur le joint à rotule, serrez la pomme de douche. Faites attention de ne pas endommager le fini de la Pomme de douche.
4. Assurez-vous que le joint à rotule (2) n'est pas desserré avant d'utiliser la pomme de douche.
5. Veuillez noter que cette pomme de douche permet un débit maximal de 2,5 gal/min (9,5 L/min).