

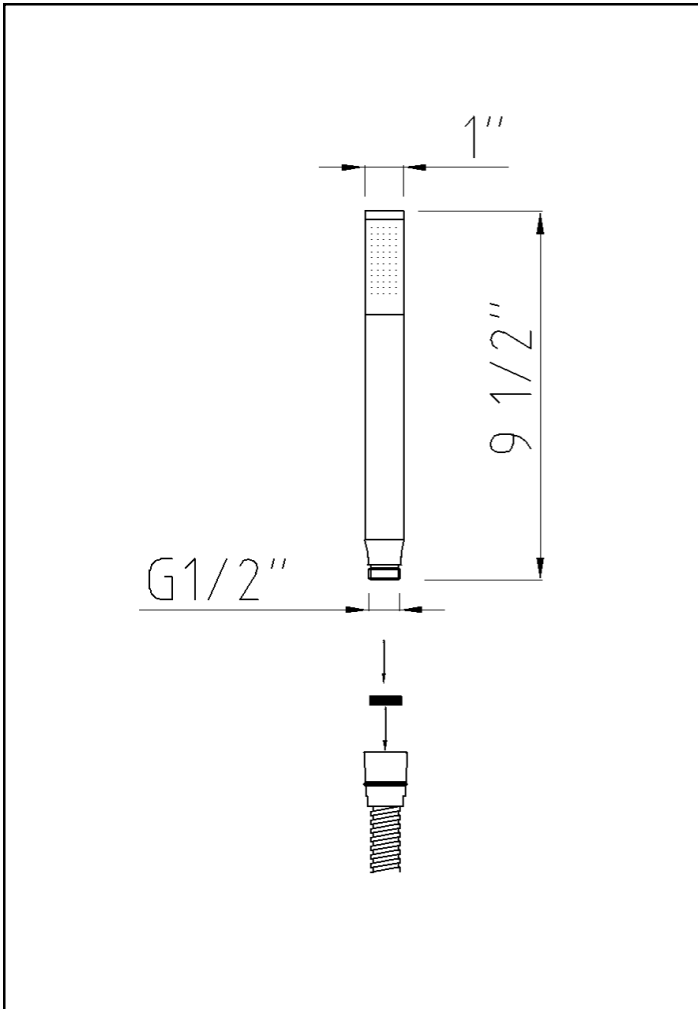
FITTING INSTRUCTION
ES: INSTRUCCIONES DE
COLOCACIÓN
FR: RACCORD
INSTRUCTION

Hudson Reed

Angled Brass Hand Shower
UFG-HRHS703

ES: Ducha de mano
metálica en ángulo
UFG-HRHS703

FR: Douchette à angle en
laiton
UFG-HRHS703



EN:

1. Place the washer in the connection of the hose.
2. Thread the handset into the hose connection. Please note that the threads are straight threads. Do not over tighten.
3. Ensure the other end of the hose is connected to the outlet, then turn on the shower and check for leaks.
4. Please note that this Hand Shower is regulated to a max flow of 2.5 gpm (9.5 L/min).

ES:

1. Coloque la arandela en la conexión de la manguera.
2. Enrosque el cabezal en la conexión de la manguera. Tenga en cuenta que las roscas son rectas. No ajuste por demás.
3. Asegúrese de que el otro extremo de la manguera esté conectado a la salida, luego encienda la ducha y asegúrese de que no haya pérdidas.
4. Tenga en cuenta que esta ducha de mano está regulada para tener un flujo máximo de 2,5 gpm (9,5 l/min).

FR:

1. Placez la rondelle dans le raccordement du tuyau flexible.
2. Vissez la douchette au raccordement du tuyau flexible. Veuillez noter que le filetage est de type cylindrique. Vissez sans trop serrer.
3. Assurez-vous que l'autre extrémité du tuyau flexible est reliée à l'orifice de sortie, puis ouvrez l'alimentation en eau afin de vérifier qu'il n'y a aucune fuite.
4. Veuillez noter que cette douchette permet un débit maximal de 2,5 gal/min (9,5 L/min).