

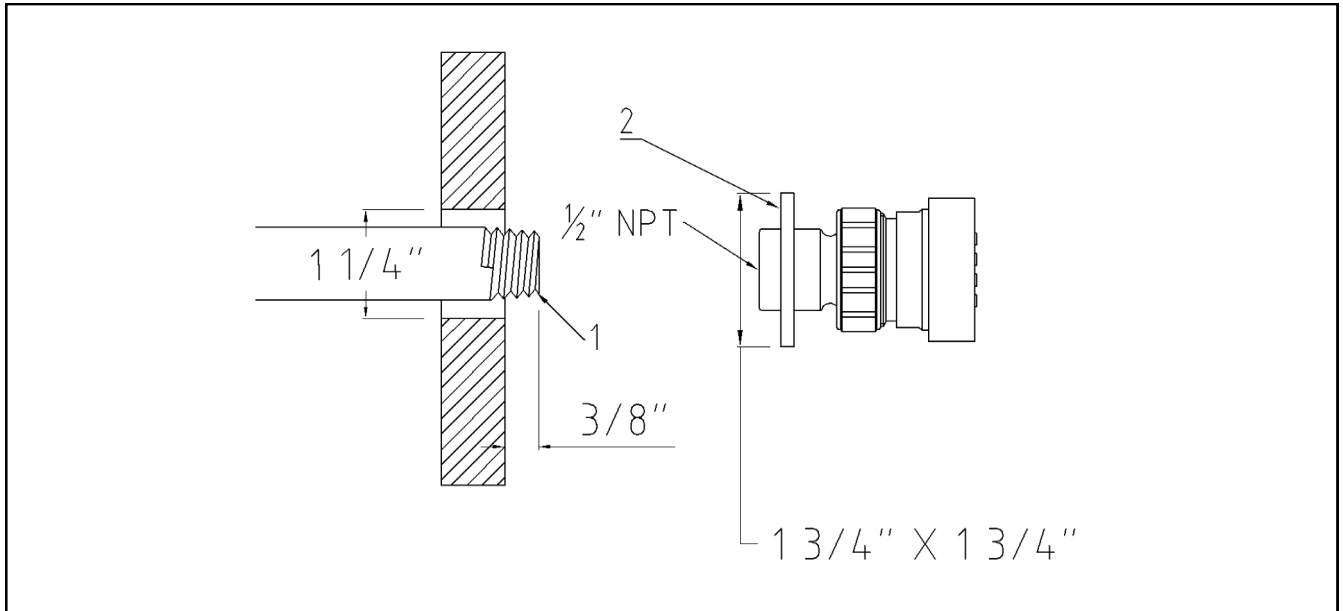
FITTING INSTRUCTION
 ES: INSTRUCCIONES DE
 COLOCACIÓN
 FR: RACCORD
 INSTRUCTION

Hudson Reed

Square Body Spray
 UFG-HRBT702

ES: Rociador corporal
 cuadrado
 UFG-HRBT702

FR: Jet de corps carré
 UFG-HRBT702



EN:

1. Install the water supply and make sure the male part extrudes from the wall. It may be necessary to use a pipe nipple for the installation (not supplied).
2. Wrap plumbers tape around the supply pipe threads (1).
3. Place Silicone Sealant around the flange (2) and put the flange back on the Bodyspray.
4. Place the threads of the Bodyspray over the pipe threads and hand tighten.
5. To tighten fully, use a spanner on the flats provided.
6. Push the flange back against the wall so the silicone seals the hole.
7. Please note that this Bodyspray contains a flow regulator (9.5 L/min/2.5gpm).

ES:

1. Instale el suministro de agua y asegúrese de que la parte macho sobresalga de la pared. Puede ser necesario usar un empalme para la instalación (no incluido).
2. Coloque cinta de fontanería alrededor de las roscas de la tubería de suministro (1).
3. Coloque sellador de silicona alrededor de la brida (2) y vuelva a colocar la brida en el rociador corporal.
4. Coloque las roscas del rociador corporal sobre las de la tubería y ajuste a mano.
5. Para ajustar completamente, use una llave sobre las caras planas para llave provistas.
6. Vuelva a empujar la brida contra la pared de modo que la silicona selle el orificio.
7. Tenga en cuenta que este rociador corporal contiene un regulador de flujo (9.5 L/min/2.5gpm).

FR:

1. Installez l'alimentation en eau et assurez-vous que la partie mâle dépasse du mur. Il peut être nécessaire d'utiliser un raccord de tuyauterie pour l'installation (non fourni).
2. Mettez du ruban d'étanchéité sur les filets des tuyaux fournis (1).
3. Mettez un agent d'étanchéité à base de silicone autour de la bride (2) et remettez-la en place sur le jet de corps.
4. Placez les filets du jet de corps vis-à-vis des filets de la tuyauterie et vissez avec les doigts.
5. Pour serrer le tout complètement, utilisez une clé anglaise et la prise de clé fournie.
6. Positionnez la bride en place contre le mur de sorte que la silicone puisse sceller le trou.
7. Veuillez noter que ce jet de corps est doté d'un contrôleur de débit (9.5 L/min/2.5gpm).