

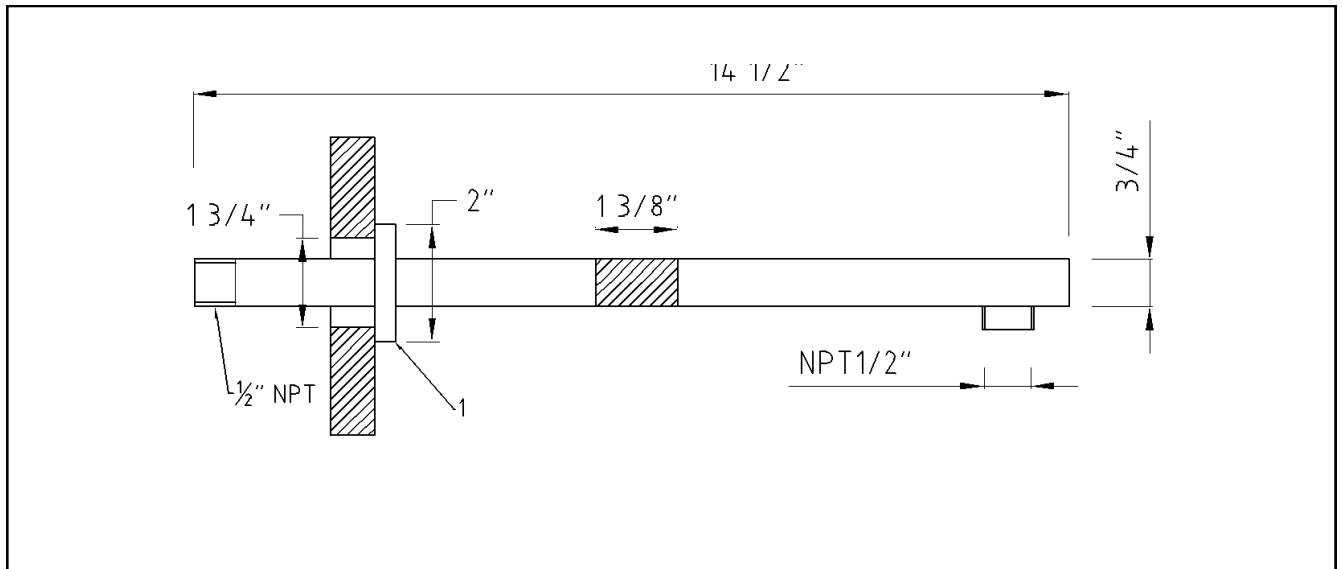
FITTING INSTRUCTION  
 ES: INSTRUCCIONES DE  
 COLOCACIÓN  
 FR: RACCORD  
 INSTRUCTION

# Hudson Reed

Rectangular Shower  
 Arm  
 UFG-HRAM702

ES: Brazo de ducha  
 rectangular  
 UFG-HRAM702

FR: Bras de douche  
 rectangulaire  
 UFG-HRAM702



EN:

1. Place the flange (1) on the Shower Arm from the inlet side. Make sure the grub screw in the flange is taken out first with the hex key provided.
2. Place plumbers tape around both sides of the Shower Arm
3. Thread the Shower Arm into the female shower elbow (not supplied).
4. Tighten the Shower Arm until tight and in the correct position.
5. Push the flange back against the wall and tighten the grub screw using the hex key.

ES:

1. Coloque la brida (1) en el brazo de ducha del lado de la entrada. Asegúrese de primero quitar el tornillo sin cabeza de la brida con la llave hexagonal provista.
2. Coloque la cinta de fontanería alrededor de ambos lados del brazo de ducha.
3. Asegure el brazo de ducha en el codo de ducha hembra (no incluido).
4. Ajuste el brazo de ducha hasta que esté bien firme y en la posición correcta.
5. Vuelva a empujar la brida contra la pared y ajuste el tornillo sin cabeza con la llave hexagonal provista.

FR:

1. Placez la bride (1) sur le bras de douche à partir du côté de l'orifice d'entrée. Assurez-vous en premier lieu de retirer la vis de blocage de la bride en utilisant la clé hexagonale fournie.
2. Mettez du ruban d'étanchéité sur les filets des deux côtés du bras de douche.
3. Vissez le bras de douche dans la partie femelle du coude de douche (non fourni).
4. Serrez le bras de douche jusqu'à ce qu'il soit à la bonne position.
5. Positionnez la bride en place contre le mur et vissez la vis de blocage au moyen de la clé hexagonale.